

USBDAQ の仕様

1 ハードウェア仕様

アナログ入力

入力チャンネル	4チャンネル
分解能	10ビット
入力レンジ	0 ~ 5 V
入力インピーダンス	1M 以上
非直線性誤差	± 3.5LSB
オフセット誤差	± 3.5LSB
フルスケール誤差	± 3.5LSB
絶対誤差	± 4.0LSB
変換レート	1m 秒

但し、チャンネル間の変換遅延は 14 μ 秒です。

デジタル入力

入力レベル	TTL 入力
	L: 0 ~ 0.8V
	H: 2.0 ~ 5.0 V

デジタル出力

出力形式	オープンコレクタ
出力チャンネル	8チャンネル
ON 時出力	電流 100mA 以下, 電圧 1.1V 以下
OFF 時リーク電流	100 μ A 以下
出力耐圧	50V

カウンタ・外部サンプリングクロック入力

入力形式	シュミットトリガ入力
	L: 1.0V 以下
	H: 3.5V 以上
	ヒステリシス: 約 1V
入力パルス幅	L : 0.5 μ s 以上
	H: 0.5 μ s 以上
・カウンタ入力時	16ビットカウンタ
	H L の遷移でカウント
	最高周波数: 1MHz 以下
・外部サンプリングクロック入力時	H L の遷移でサンプリングを起動
	最高周波数: 1kHz 以下

インターフェース

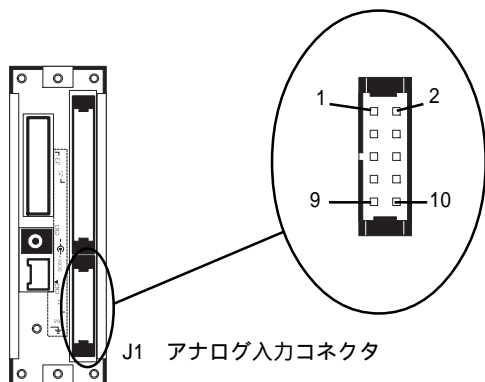
USB Ver1.1 準拠
バスパワーのハイパワーデバイスとして動作

電源

バスパワー時	USB バスパワーにより給電
	消費電流 350mA
セルフパワー時	AC(6.0VDC, 1A)アダプタより給電
	この時拡張ユニットへの最大供給電流は 0.65A

2 アナログ入力コネクタ

本体背面のJ1がアナログ入力用コネクタです。ピン配置は以下の図のようになります。



USBDAQ 背面

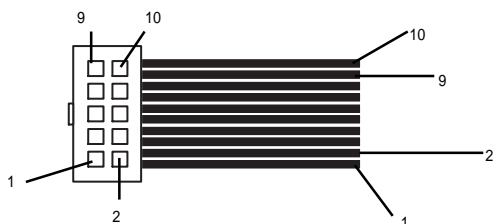
ピン番	信号名	ピン番	信号名
1	アナログ入力1	2	AGND
3	アナログ入力2	4	AGND
5	アナログ入力3	6	AGND
7	アナログ入力4	8	AGND
9	FG	10	FG

AGND アナログ信号用グランド
FG フレームグランド

使用コネクタ オムロン XG4A-1034
適合プラグ オムロン XG4A-1030

付属アナログ入力ケーブル

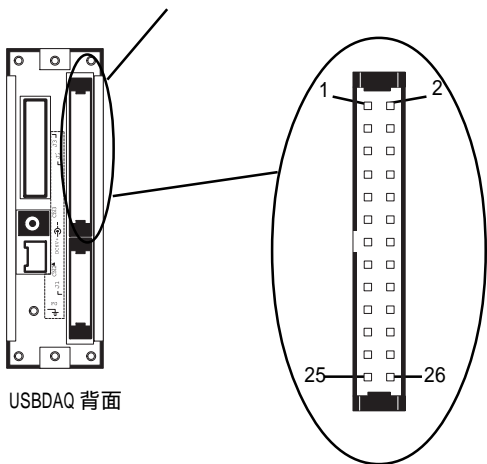
付属アナログ入力ケーブルのプラグ側とケーブル端の対応は下記のようになります。



3 デジタル入出力コネクタ

本体背面のJ2がデジタル入出力用コネクタです。ピン配置は以下の図のようになります。

J2 デジタル入出力コネクタ

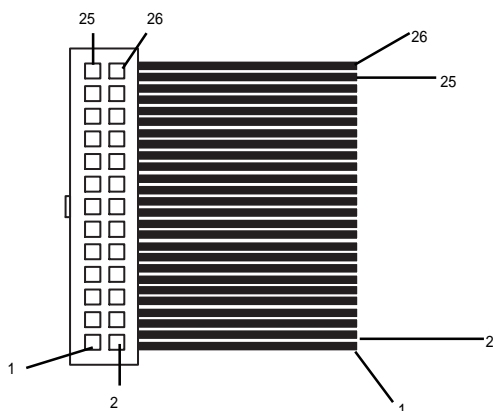


USBDAQ 背面

使用コネクタ オムロン XG4A-2634
 適合プラグ オムロン XG4A-2630

付属デジタル入出力ケーブル

付属デジタル入出力ケーブルのプラグ側とケーブル端の対応は下記のようにになります。



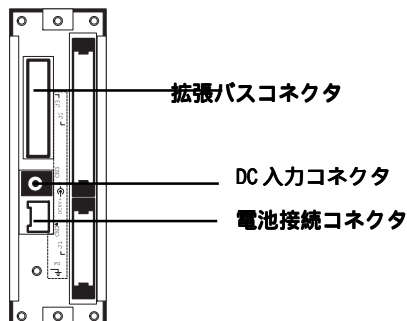
ピン番	信号名	ピン番	信号名
1	GND	2	GND
3	デジタル出力1	4	デジタル入力1
5	デジタル出力2	6	デジタル入力2
7	デジタル出力3	8	デジタル入力3
9	デジタル出力4	10	デジタル入力4
11	デジタル出力5	12	デジタル入力5
13	デジタル出力6	14	デジタル入力6
15	デジタル出力7	16	デジタル入力7
17	デジタル出力8	18	デジタル入力8
19	P-COM *1	20	Reserve
21	GND	22	パルス入力 *2
23	Reserve	24	GND
25	+5V *3	26	+5V *3

Reserve 接続不可

- *1 外部に接続されたりレーの電源の+側コモンと接続することにより、USBDAQ内のサージ吸収ダイオードが使用できます。
- *2 カウンタ・外部サンプリングクロック入力端子です。
- *3 セルフパワーで動作時のみ+5Vが出力されます。通常は何も接続しないでください。

4 その他のコネクタ

本体背面のその他のコネクタについて、解説します。



拡張バスコネクタ

オプションの拡張モジュールを接続する際に使用します。接続ケーブルは拡張モジュール側に取付けられています。実際に接続については、拡張モジュールの説明書をご覧ください。

電池接続コネクタ

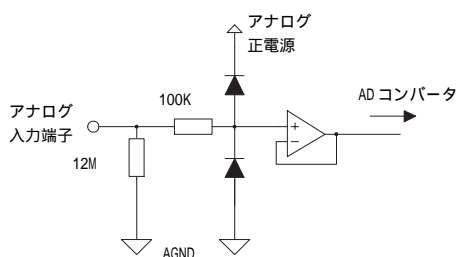
USBDAQを電池で駆動させる場合に使用するコネクタです。詳細は弊社までお問い合わせください。

DC入力コネクタ

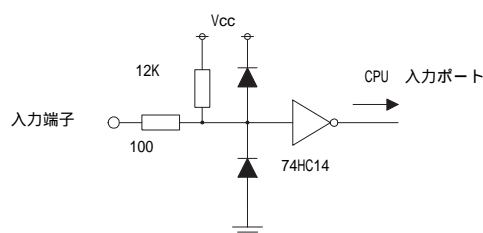
オプションのACアダプタを使用する場合の、DC6V入力用端子です。指定以外のACアダプタは接続しないでください。本体の故障の原因となります。

5 等価回路

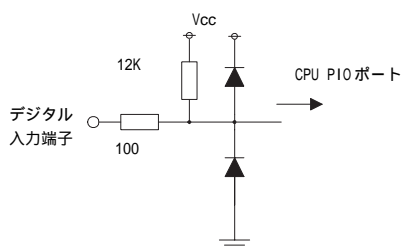
アナログ入力部等価回路



カウンタ・外部サンプリングクロック入力部等価回路



デジタル入力部等価回路



デジタル出力部等価回路

