

4. 拡張モジュールへのアクセス

(1) ページ

拡張モジュールはページ番号とページ情報を持ちます。ページ番号・ページ情報の詳細に関しては、本体付属のオンラインマニュアルをご覧ください。

ページ番号

ページ番号は接続された順番(基本モジュールに近い順番)でページ番号が割り当てられます。

ページ情報

各ページには8バイトの領域が割り当てられています。このモジュールでは、先頭の2バイトが入力値となります。また、最後の1バイトはそのページの種類情報が格納されています。

このモジュールでは以下のような構成になっています。

(word) デジタルデータ 0ch が bit0、15ch が bit15 です。16bit 有効です
(word) 予約
(word) 予約
(byte) 予約
(byte) 0x01

(2) 論理反転スイッチ

フォトカプラ絶縁入力拡張モジュールは”論理反転スイッチ”の設定により、入力論理を反転することができます。

論理反転スイッチと入力値との関係は右表のようになります。

出荷時はスイッチはOFF に設定されています。

ディップスイッチ 設定	入力値	上位論理	
ON	OFF	1	
	ON	0	
OFF	OFF	0	出荷時設定
	ON	1	

上位論理 ソフトウェア上での論理です。

5. 内容物

本製品には以下のものが含まれています。欠品等ございましたら、弊社までご連絡ください。

フォトカプラ絶縁入力拡張モジュール本体
入力ケーブル
取扱説明書(本書)

株式会社計測技研

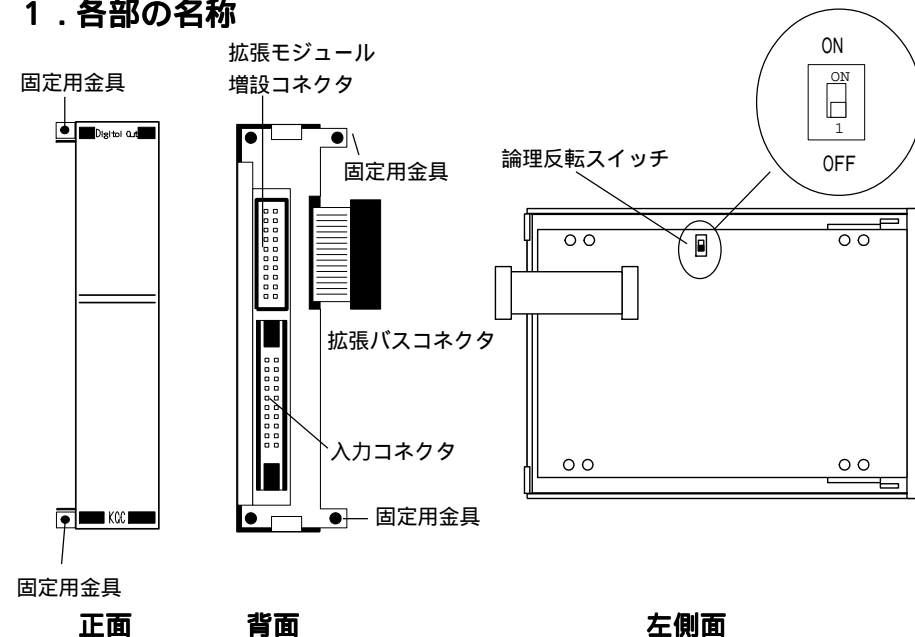
〒329-1233 栃木県塩谷郡高根沢町宝積寺2021-5

TEL 028-680-1611 <http://www.kgc.co.jp>

フォトカプラ絶縁入力拡張モジュール

このモジュールはUSBDAQ基本ユニットまたはすでに増設済みの拡張モジュール(以降、前段ユニットと呼びます)に増設し、フォトカプラ絶縁入力を16チャンネル拡張するユニットです。増設に際しては、最初に本紙をお読みください。

1. 各部の名称



固定用金具

拡張モジュールを前段ユニットに固定するための金具です。

拡張モジュール増設コネクタ

追加の拡張モジュールを接続するためのコネクタです。

入力コネクタ

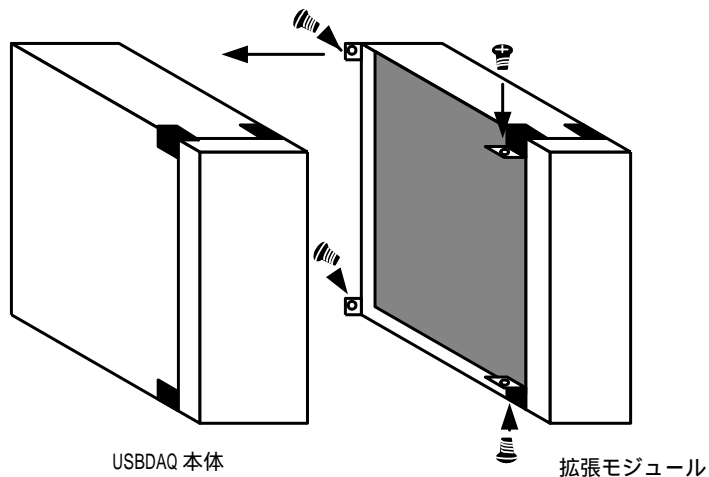
信号入力用コネクタです。

拡張バスコネクタ

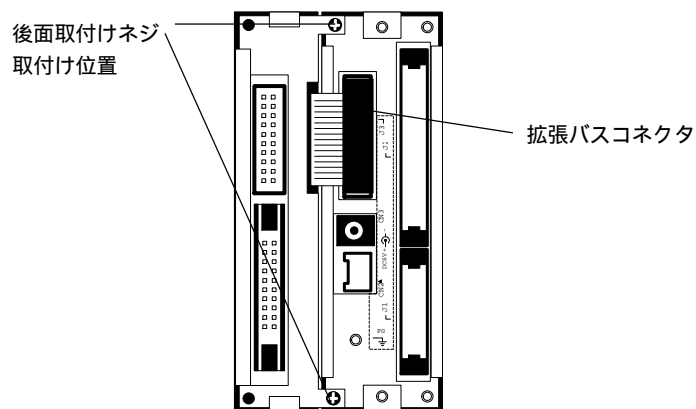
前段ユニットに本モジュールを増設するコネクタです。

2. 増設方法

- (1) 前後の固定用金具と拡張モジュールを増設する前段ユニット右側の固定ネジ穴に合わせ、拡張モジュールとUSBDAQ本体または前段の拡張モジュールに組み付けます。
- (2) 前方の上下2ヶ所、後面2ヶ所を付属ネジで固定します。



- (3) 拡張モジュールの拡張バスコネクタを前段ユニットの拡張モジュール増設コネクタに接続します。



以上で、拡張モジュールの増設は完了です。

3. ハードウェア仕様

フォトカプラ絶縁入力ユニット電氣的仕様

フォトカプラ入力 16チャンネル

入力印加電圧範囲 10 ~ 30V, 入力電流 3mA 以下
内部 / 入力間絶縁耐圧: 2500Vrms

電源 DC5V、60mA
(拡張バスより給電)

入力コネクタ

使用コネクタ オムロン XG4A-2034

適合プラグ オムロン XG4A-2030

ピン番号	信号名	ピン番号	信号名
1	Reserve	2	Reserve
3	COMM1+	4	COMM0+
5	デジタル入力16	6	デジタル入力8
7	デジタル入力15	8	デジタル入力7
9	デジタル入力14	10	デジタル入力6
11	デジタル入力13	12	デジタル入力5
13	デジタル入力12	14	デジタル入力4
15	デジタル入力11	16	デジタル入力3
17	デジタル入力10	18	デジタル入力2
19	デジタル入力9	20	デジタル入力1

Reserve 接続不可

COMM1+: デジタル入力 9 ~ 16 のフォトカプラの + 側電源入力

COMM0+: デジタル入力 1 ~ 8 のフォトカプラの + 側電源入力

付属入力ケーブルのピン番号とケーブル端の対応は右図のようになります。

